



Photo avec Sellerie Type CONFORT

Fauteuil de prélèvement
Gamme SANA
SANA-HVH1

CARINA
Medical

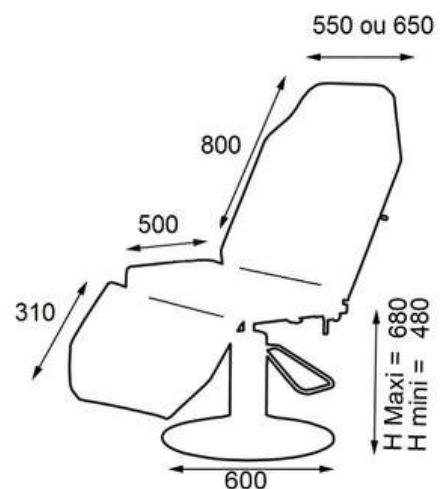


DESCRIPTION TECHNIQUE

- Fauteuil de prélèvement à hauteur variable hydraulique, pivotant à 360°, 3 parties
- Dossier réglable par vérin à gaz
- Jambière réglable par système mécanique autobloquant rapide et sécurisé
- Position de Trendelenburg
- Choix de selleries disponibles — SERENITY, CONFORT et PREMIUM — toutes certifiées non-feu, classement M1.
- Equipé d'une paire de gouttières réglables par systèmes indéchables
- Socle chromé

DIMENSIONS

- Largeur 55 cm ou largeur 65 cm
- Hauteur de 48 cm à 68 cm
- Capacité de charge en dynamique :
150 Kg avec dossier à gaz
200 Kg avec dossier et jambière électrique



Vous aimerez aussi :

Réf. **SANA-HF** : Hauteur Fixe

Réf. **SANA-HVE** : Hauteur Electrique



À SAVOIR

- ✓ Délai : 15 jours à réception commande
- ✓ Garantie : 5 ans (1 an pour la sellerie)

ACCESSOIRES



**SELLERIE
SERENITY**
Plate



**SELLERIE
CONFORT**
Bourrelets



**SELLERIE
PREMIUM**
Viscoélastique



ACC 110
Gouttière prise de sang avec
ferrure, sans étau, l'unité



ACC 110-ROTULE1
Gouttière prise de sang sur
rotule, sans étau, l'unité



ACC TECH114
Paire de gouttière prise
de sang à commande
monomanuelle



ACC 110 POLY
Gouttière polyuréthane prise
de sang avec ferrure, sans
étau, l'unité



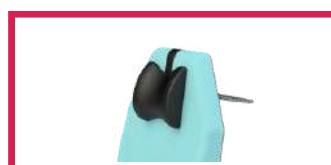
ACCACCOU01
Paire d'accoudoirs
escamotables avec étaux de
fixation



ACCCOUSSIN-01
Coussin Oreiller 500x400
en fibre non Feu M1



ACC 540 05
Têteière ½ lune
largeur 550 cm



ACC TETERGO
Têteière ergonomique
amovible



ACC 537-650
Paire d'étaux diam. 14mm
pour gouttières et étriers
pour largeur 65 cm



ACC 537
Paire d'étaux diam. 14mm
pour gouttières et étriers
pour largeur 55 cm



ACC 105
Paire d'étriers gynécologiques,
diam; 14 mm, sans étau



ACC 125
Porte rouleau

ACCESSOIRES



SLFEMIREPOSE
Housse M1 pour repose
jambes (ACC964), l'unité



ACC 964
Jeu de repose jambes noir,
sur rotule mousse
polyuréthane, diam. 14mm,
sans étai



ACC BAVETTE01
Bavette assise-jambière



ACC080
Plateau inox
prélèvement



ACCBACGYNECO
Tiroir inox escamotable
gynécologique

ACC113U

Jeu de poignées de
maintien latérales, sans
étau, prêt à fixer sur fauteuil



ACCMUL-320INO1
Tige Porte-sérum réglable 2
crochets sécurité sans étai

ACC 514-GOUT

Protection plastique pour
gouttière de prélèvement
pour fauteuil largeur 55 cm

ACC 514-ASSISE

Protection plastique
de l'assise pour fauteuil
largeur 55 cm

ACC 517-512

Protection plastique pour
dossier fauteuil

ACC 514-JAMBIERE

Protection plastique
de la jambière pour
fauteuil largeur 55 cm

COLORIS SELLERIE

Sellerie non-feu
classée M1

Revêtement : Sellerie Gamme Classique



Revêtement : Sellerie Gamme Urban



Revêtement : Sellerie Gamme GINKGO





GUIDE D'ENTRETIEN

ENTRETIEN QUOTIDIEN

- Sellerie : nettoyage à l'eau savonneuse uniquement (solvants proscrits), peut être désinfecté avec des produits tels que Phagosept Spray, Salvanios pH10 à 0,75% et Anios Surfaces Hautes, sans matière abrasive
- Piètement : nettoyage à l'eau savonneuse uniquement (solvants proscrits) sans matière abrasive

GARANTIE

- Châssis : 5 ans
- Sellerie : 1 an



CONTACT

CARINA
Médical

Parc d'entreprises Visionis
278 rue de l'industrie
01090 GUÉREINS- FRANCE
SERVICE COMMERCIAL
Tél: +33(0)4 74 66 69 49

Fax: +33(0)4 74 66 69 50
commercial@carinamedical.com