



Photo avec Sellerie Type CONFORT

Fauteuil de prélèvement
Gamme SANA
SANA-HF

CARINA
Medical

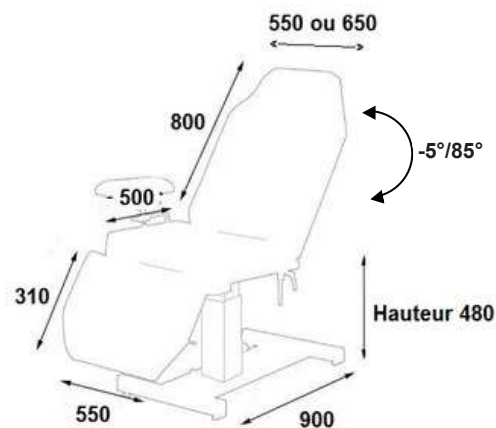


DESCRIPTION TECHNIQUE

- Fauteuil de prélèvement à hauteur fixe, 3 parties
- Dossier réglable par vérin à gaz
- Jambière réglable par système mécanique autobloquant rapide et sécurisé
- Position de Trendelenburg
- Choix de selleries disponibles — SERENITY, CONFORT et PREMIUM — toutes certifiées non-feu, classement M1.
- Equipé d'une paire de gouttières réglables par systèmes indéxables
- Equipé de 4 patins réglables pour optimiser la stabilité du fauteuil
- Piétement mécano-soudé en acier peint époxy, coloris gris clair (Ral 7035) en standard

DIMENSIONS

- Largeur 55 cm ou largeur 65 cm
- Hauteur de 48 cm
- Capacité de charge en dynamique :
150 Kg avec dossier à gaz
200 Kg avec dossier et jambière électrique



Vous aimerez aussi :

Réf. **SANA-HVE** : Hauteur Electrique

Réf. **SANA-HVH** : Hauteur Hydraulique



À SAVOIR

- ✓ Délai : 15 jours à réception commande
- ✓ Garantie : 5 ans (1 an pour la sellerie)

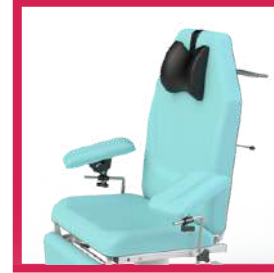
ACCESSOIRES



**SELLERIE
SERENITY**
Plate



**SELLERIE
CONFORT**
Bourrelets



**SELLERIE
PREMIUM**
Viscoélastique



RL-150
4 roulettes diamètre 150 mm
directionnelles à freinage centralisé
Déplacement du fauteuil avec patient
Hauteur de 48 cm



RL-125
4 Roulettes diamètre 125 mm
à freins indépendants
Déplacement du fauteuil avec
patient Hauteur de 48 cm



RL-50
4 roulettes diamètre 50 mm à freins
indépendants
Déplacement du fauteuil seul
Hauteur de 48 cm



ACC444-DELEC-1
Dossier réglable par vérin
électrique sur fauteuil équipé
de la hauteur non électrique



ACC444-JELEC-1
Jambière réglable par vérin
électrique sur fauteuil équipé
de la hauteur non électrique



ACC 444-PEDALE
Pédale + cordon Y pour
branchement de 2 commandes
jumelées à associer avec option
Dossier ou Jambière électrique



ACC 444-TCDE
Télécommande + cordon Y pour
branchement de 2 commandes
jumelées à associer avec option
Dossier ou Jambière électrique



ACC 110-ROTULE1
Gouttière prise de sang sur
rotule, sans étau, l'unité



ACC 110
Gouttière prise de sang avec
ferrure, sans étau, l'unité



ACC 110 POLY
Gouttière polyuréthane prise
de sang avec ferrure, sans
étau, l'unité



ACC TECH114
Paire de gouttière prise
de sang à commande
monomanuelle



ACC 537
Paire d'étaux diam. 14mm
pour gouttières et étriers
pour largeur 55 cm



ACCACCOU01
Paire d'accouvoirs
escamotables avec étaux de
fixation



ACC 537-650
Paire d'étaux diam. 14mm
pour gouttières et étriers
pour largeur 65 cm

ACCESSOIRES



ACC 105
Paire d'étriers gynécologiques,
diam; 14 mm, sans étai



SLFEMIREPOSE
Housse M1 pour repose
jambes (ACC964), l'unité



ACC BAVETTE01
Bavette assise-jambière



ACCBACGYNECO
Tiroir inox escamotable
gynécologique



ACCMUL-320INO1
Tige Porte-sérum réglable 2
crochets sécurité sans étai

ACC 514-ASSISE
Protection plastique
de l'assise pour fauteuil
largeur 55 cm

ACC 514-JAMBIERE
Protection plastique
de la jambière pour
fauteuil largeur 55 cm



ACC TETERGO
Tête ergonomique
amovible



ACC 125
Porte rouleau



ACC 964
Jeu de repose jambes noir,
sur rotule mousse
polyuréthane, diam. 14mm,
sans étai



ACC080
Plateau inox
prélèvement

ACC113U
Jeu de poignées de
maintien latérales, sans
étai, prêt à fixer sur fauteuil

ACC 514-GOUT
Protection plastique pour
gouttière de prélèvement
pour fauteuil largeur 55 cm

ACC 517-512
Protection plastique pour
dossier fauteuil



ACC 540 05
Tête ½ lune
largeur 550 cm



ACCCOUSSIN-01
Coussin Oreiller 500x400
en fibre non Feu M1

COLORIS SELLERIE

Sellerie non-feu
classée M1

Revêtement : Sellerie Gamme Classique



Revêtement : Sellerie Gamme Urban



Revêtement : Sellerie Gamme GINKGO





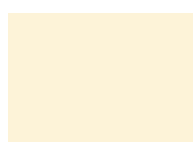
COLORIS PIÈTEMENT

Toute la gamme SANA est proposée en coloris (RAL 7035) en standard
Possibilité de changer le coloris de piètement **sans plus value** :

Piètement Peinture EPOXY



RAL 9003



RAL 1013



RAL 1015



RAL 6019



RAL 6033



RAL 6000



RAL 5017



RAL 5002



RAL 5000



RAL 7035



RAL 7016



RAL 9005



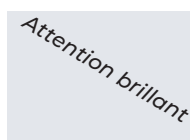
RAL 1018



RAL 3020



RAL 3003



ARGENT



GUIDE D'ENTRETIEN

ENTRETIEN QUOTIDIEN

- Sellerie : nettoyage à l'eau savonneuse uniquement (solvants proscrits), peut être désinfecté avec des produits tels que Phagosept Spray, Salvaniol pH10 à 0,75% et Anios Surfaces Hautes, sans matière abrasive
- Piètement : nettoyage à l'eau savonneuse uniquement (solvants proscrits) sans matière abrasive

GARANTIE

- Châssis : 5 ans
- Sellerie : 1 an



CONTACT

CARINA
Médical

Parc d'entreprises Visionis
278 rue de l'industrie
01090 GUÉREINS- FRANCE
SERVICE COMMERCIAL

Tél: +33(0)4 74 66 69 49

Fax: +33(0)4 74 66 69 50
commercial@carinamedical.com