



Paravent

Gamme 119

119 03-PB

CARINA
Medical



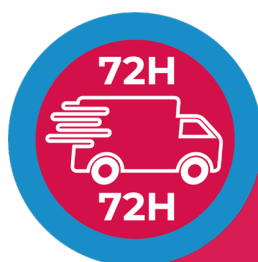
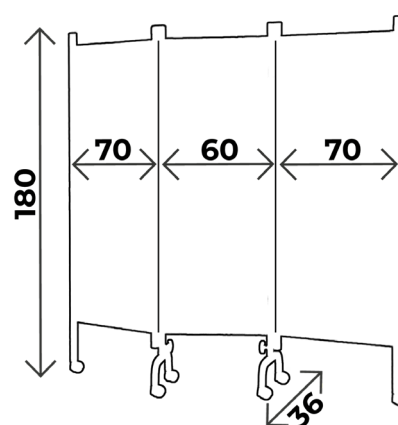
CE
ISO 9001
ISO 13485

DESCRIPTION TECHNIQUE

- Paravent 3 panneaux
- Panneaux reliés par des charnières
- PVC blanc non-feu classé M1
- Armature en tube acier carré peint époxy, coloris argent ou blanc
- Sur 6 roulettes diam. 50mm

DIMENSIONS

- Largeur panneaux 70x60x70cm
- Longueur déplié 2m
- Hauteur 1,8m



À SAVOIR

- ✓ Garantie : 3 ans (1 an pour la sellerie)

Vous aimerez aussi :

Réf. **119 02-PB** : Idem 119 03-PB mais 2 panneaux

Réf. **119 04-PB** : Idem 119 03-PB mais 4 panneaux



GUIDE D'ENTRETIEN

ENTRETIEN QUOTIDIEN

- Sellerie : nettoyage à l'eau savonneuse uniquement (solvants proscrits), peut être désinfecté avec des produits tels que Phagosept Spray, Salvanios pH10 à 0,75% et Anios Surfaces Hautes, sans matière abrasive
- Piètement : nettoyage à l'eau savonneuse uniquement (solvants proscrits) sans matière abrasive

GARANTIE

- 3 ans
- Sellerie : 1 an



CONTACT

CARINA
Médical

Parc d'entreprises Visionis
278 rue de l'industrie
01090 GUÉREINS- FRANCE

SERVICE COMMERCIAL

Tél : +33(0)4 74 66 69 49
Fax : +33(0)4 74 66 69 50
commercial@carinamedical.com